

### 申請額算定シート

下記の  のセルに売上高を入力して、申請額を算出してください。

法人名 又は 氏名	
法人・個人の別	

**【ステップ1】** ①～③の売上高を入力し、対象月と基準期間の平均額を比較し、減少率を算出してください。  
減少率が「20%」以上ある月は青色で表示されます。

①対象月（2021年11月～2022年3月）の売上高

月	2021年11月	2021年12月	2022年1月	2022年2月	2022年3月
売上高	円	円	円	円	円

②2021年の年間売上高と月平均売上額

年間売上高		円	÷ 12 =		円	…①
-------	--	---	--------	--	---	----

③2020年の年間売上高と月平均売上額

開業月	2020年		月
-----	-------	--	---

(※) 2020年の売上高の月平均額を用いることができます。

開業から2020年12月までの 売上高合計	円	÷	開業後の月数	=	2020年の売上高の月平均	円	②
--------------------------	---	---	--------	---	---------------	---	---

④基準期間 A（2020年11月～2021年3月）の売上高の算出

(②		円	× 2 +	①		円	× 3) ÷ 5 =		円	②
----	--	---	-------	---	--	---	------------	--	---	---

⑤基準期間 A と対象月の比較による減少率

月	11月	12月	1月	2月	3月
基準期間 A	%	%	%	%	%

※ 減少率の計算方法（小数点第2位以下切捨）

Aの減少率 = (1 - ① ÷ ②) × 100

**【ステップ2】** 減少率が「20%」以上の月（要件を満たす月）があるか確認してください。

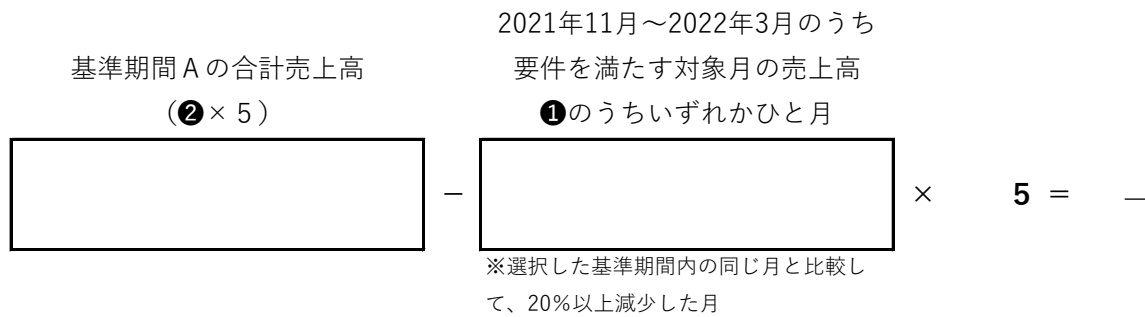
無い場合は給付金の対象外となります。

(※) 減少率が30%以上の月がある場合は、国の事業復活支援金の対象となる可能性がありますので事前登録確認機関へご相談して下さい。（事前確認切令和4年5月26日・事業復活支援金申請切令和4年5月31日）

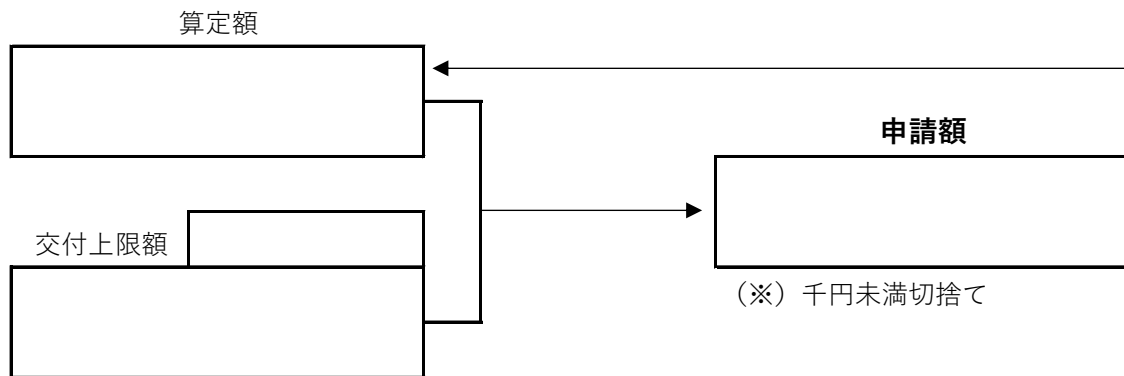
【ステップ3】基準期間Aの合計額を記入してください。

次に、対象月のうち、減少率が「20%」以上ある月を選択し、売上高を記入してください。

・基準期間A 売上高合計 …  円 (②×5)



【ステップ4】「算定額」と「交付上限額」のいずれか低い方を申請額欄に記入してください。



(参考) 交付上限額

法人	200,000 円
個人事業主	100,000 円