

**申請額算定シート**

下記の  のセルに売上高を入力して、申請額を算出してください。

法人名 又は 氏名	
法人・個人の別	

**【ステップ1】** ①から②の売上高を入力してください。対象月と基準期間の各月の減少率を算出します。  
減少率が「20%」以上ある月は青色で表示されます。

**① 対象月（2021年11月～2022年3月）の売上高**

月	2021年11月	2021年12月	2022年1月	2022年2月	2022年3月
売上高	円	円	円	円	円

**② 基準期間 A（2021年1月～2021年10月）の売上高**

開業月 2021年 月

(※) 2021年10月までの売上高の平均額をもとに減少率を算出できます。

開業後の売上高を記入してください。（開業以前の月の売上高は空欄にしてください）

月	2021年1月	2021年2月	2021年3月	2021年4月	2021年5月
売上高	円	円	円	円	円
月	2021年6月	2021年7月	2021年8月	2021年9月	2021年10月
売上高	円	円	円	円	円

**③ 基準期間 A と対象月の比較による減少率**

<small>開業から10月 までの売上高合計</small> <div style="border: 1px solid black; width: 100%; height: 20px; text-align: right; padding-right: 5px;">円</div>	÷	<small>開業から10月 までの月数</small> <div style="border: 1px solid black; width: 100%; height: 20px;"></div>	=	<small>基準期間 A の売上高の月平均</small> <div style="border: 1px solid black; width: 100%; height: 20px; text-align: right; padding-right: 5px;">円</div>
--	---	---	---	---

月	2021年11月	2021年12月	2022年1月	2022年2月	2022年3月
減少率	%	%	%	%	%

※減少率の計算方法（小数点第2位以下切捨）

$$\text{基準期間 A における減少率} = (1 - \text{①} \div \text{②}) \times 100$$

**【ステップ2】** 減少率が「20%」以上の月（要件を満たす月）があるか確認してください。

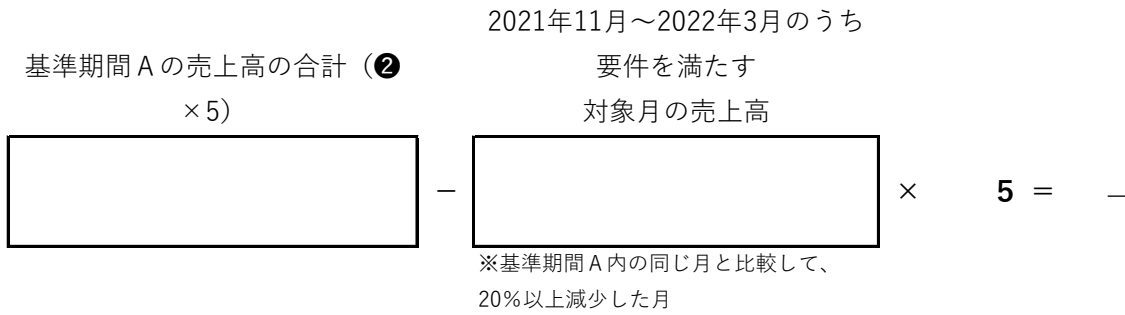
無い場合は給付金の対象外となります。

(※) 減少率が30%以上の月がある場合は、国の事業復活支援金の対象となる可能性がありますので事前登録確認機関へご相談して下さい。（事前確認×切令和4年5月26日・事業復活支援金申請×切令和4年5月31日）

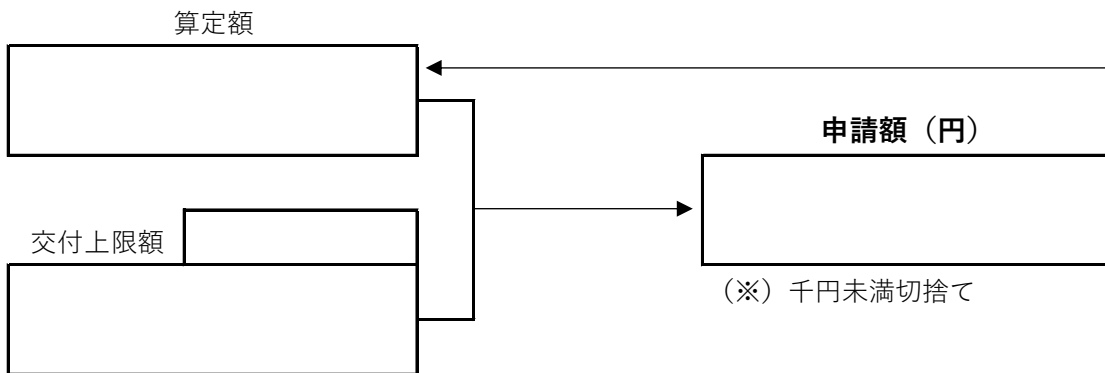
**【ステップ3】 基準期間Aの合計額を記入してください。**

次に、対象月のうち、減少率が「20%」以上ある月を選択し、売上高を記入してください。

・ 基準期間 A 売上高合計 … A  (②×5)



**【ステップ4】 「算定額」と「交付上限額」のいずれか低い方を申請額欄に記入してください。**



(参考) 交付上限額

法人	200,000 円
個人事業主	100,000 円