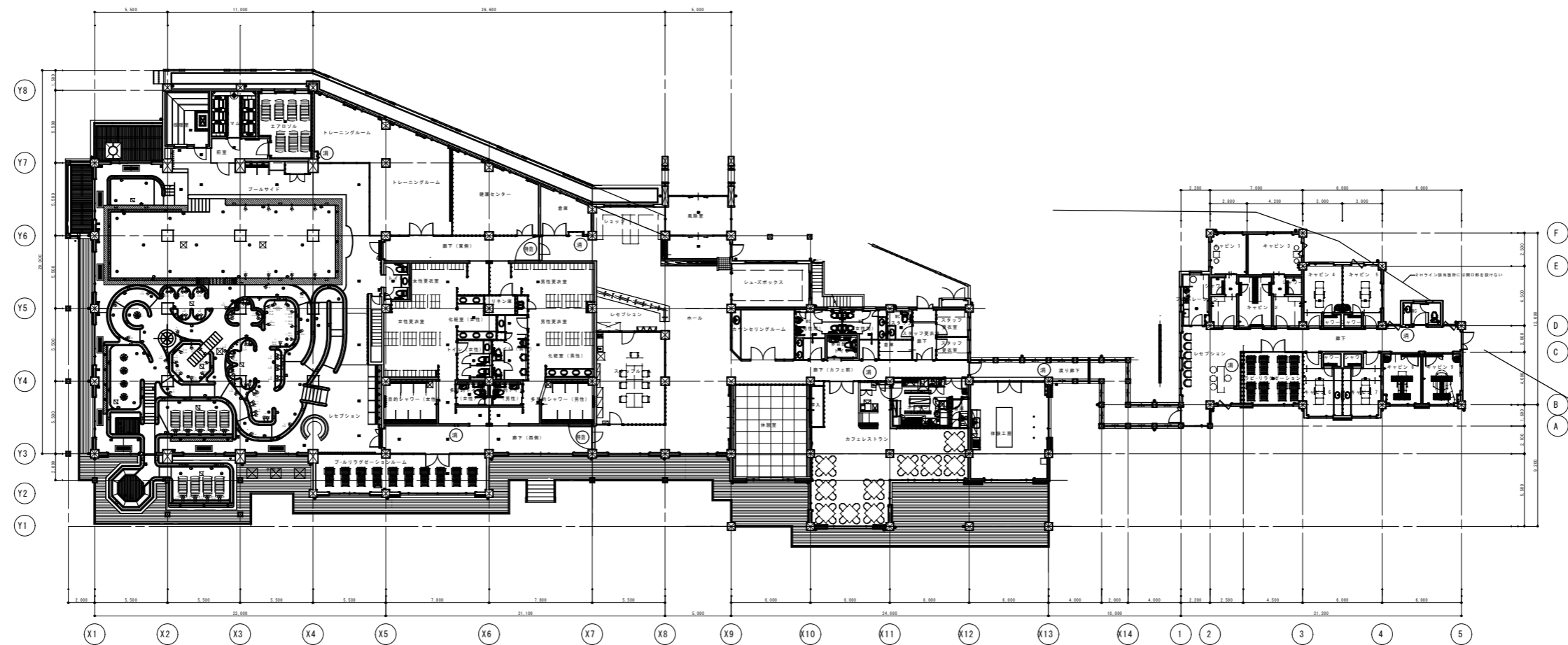


<table border="1"> <tr> <td>種別</td> <td>主計</td> <td>建築師</td> <td>技術師</td> <td>監理者</td> <td>設計者</td> <td>製図者</td> </tr> <tr> <td></td> <td></td> <td></td> <td></td> <td></td> <td></td> <td></td> </tr> </table>	種別	主計	建築師	技術師	監理者	設計者	製図者								TheLassoTherapie タラソシステムジャパン 〒100-0023東京都中央区日本橋茅場3-2-1-6 T.E.L. 03-2271-2728 F.A.X. 03-2271-5880 代表取締役 高橋 武治	〒100-0023東京都中央区日本橋茅場3-2-1-6 一般社団法人 東京都市大学健康福祉センター 代表取締役 高橋 武治 登録番号第288000号	年月日 縮尺 1/300	工事名称 健康体験交流施設新築工事 図面名称 配置図、 造成 (平面計画図) 1-1	図面番号 A 6'
種別	主計	建築師	技術師	監理者	設計者	製図者													

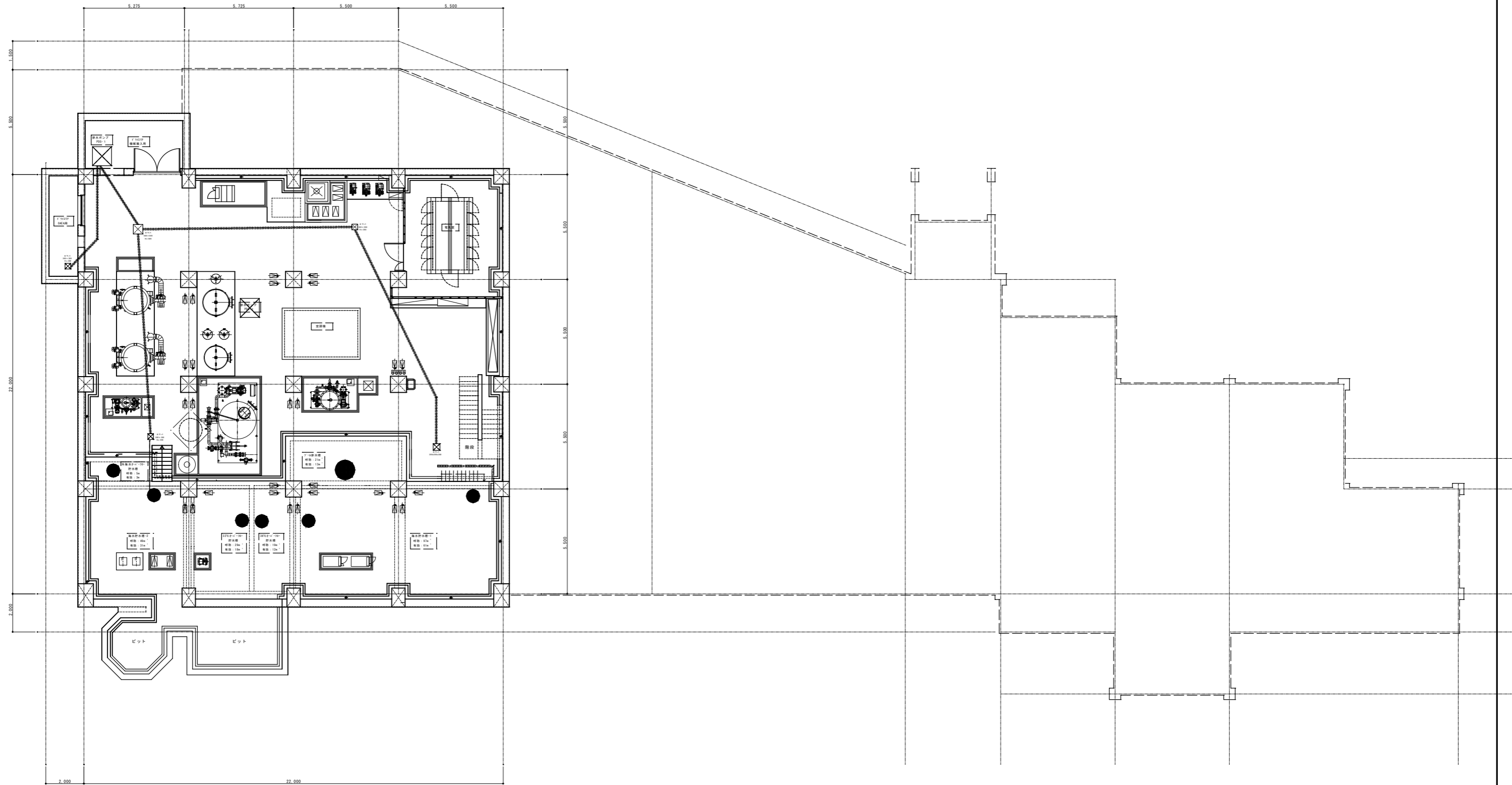


1階 平面図 1/200

凡例	
●	特定防火設備を示す。
○	防火設備を示す。
○	防火・防煙シャッターを示す。 常時開放式煙感知運動式
○	消火器 (10型) を示す。
△	避難出口を示す。

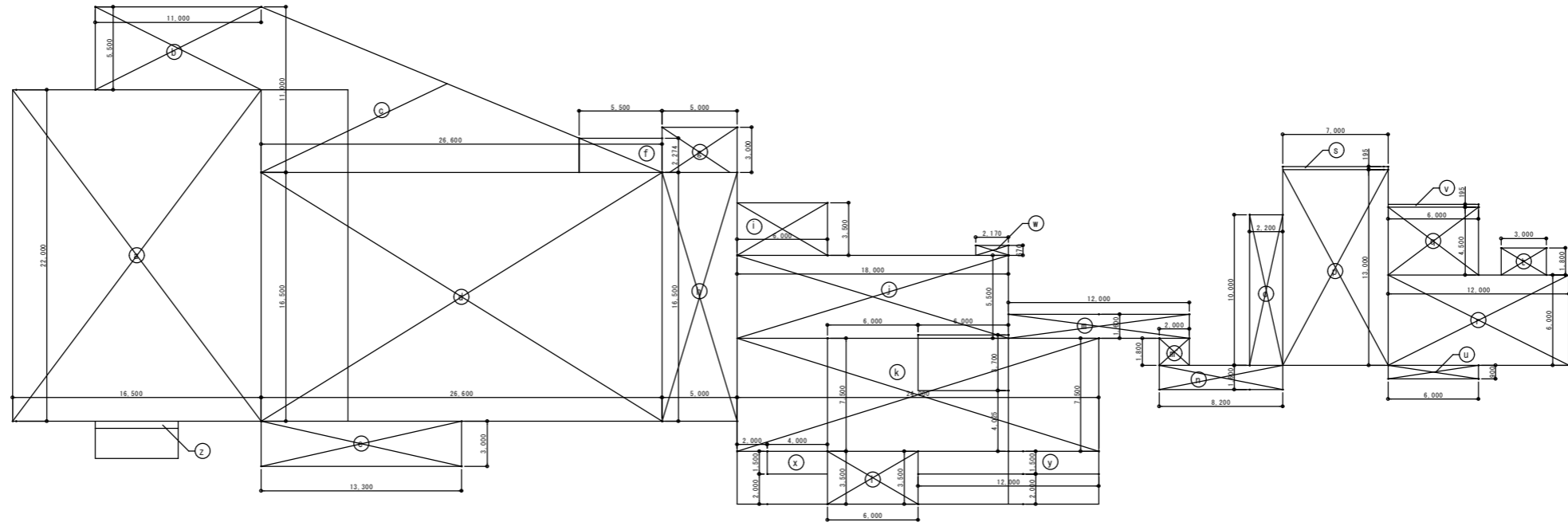
凡例	
——	軽金属骨格を示す。
——	R/C壁を示す。
——	防火区画を示す。
——	緑地 (500㎡) を示す。
●	V P 100A を示す。
——	消火器 B O X (増設タイプ)

課長	主任	課長補佐	技術補佐	主査補佐	課員	印	ThalassoTherapie タラソシステムジャパン <small>〒100-0022東京都千代田区日本橋室町3-2-1-4 TEL. 03-3271-2728 FAX. 03-3271-5990</small>	<small>一級建築士事務所 東京都建設局登録第4271号 管理棟長 其本 隆雄 登録番号第265004号</small>	年月日 縮尺 1/200	工事名称 健康体験交流施設新築工事 図面名称 平面図	図面番号 A 8
----	----	------	------	------	----	---	--	---	--------------------	--	----------------



地階 平面図 1/100

<table border="1"> <tr> <td>課長</td> <td>主任</td> <td>課長補佐</td> <td>技師補佐</td> <td>主査補佐</td> <td>課員</td> <td>印</td> </tr> <tr> <td></td> <td></td> <td></td> <td></td> <td></td> <td></td> <td></td> </tr> </table>	課長	主任	課長補佐	技師補佐	主査補佐	課員	印								ThalsoTherapie タラソシステムジャパン <small>代表取締役 高橋 武治</small>	<small>〒100-0022東京都千代田区日本橋室町3-2-1-A TEL. 03-3271-2728 FAX. 03-3271-5990</small>	<small>一級建築士事務所 東京都建設局登録第4271号 建築師 其本 隆博 登録番号第265004号</small>	年月日 縮尺 1/300	工事名称 健康体験交流施設新築工事 図面名称 地階 平面図	図面番号 A 7
課長	主任	課長補佐	技師補佐	主査補佐	課員	印														

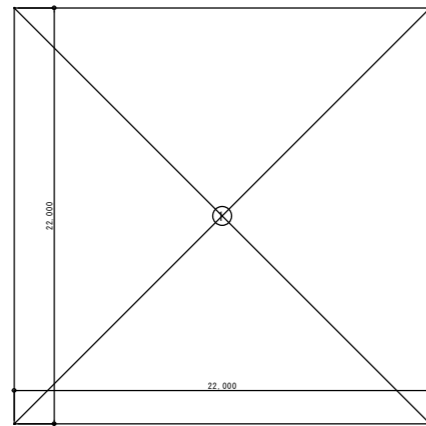


1階 床面積計算図 1/200

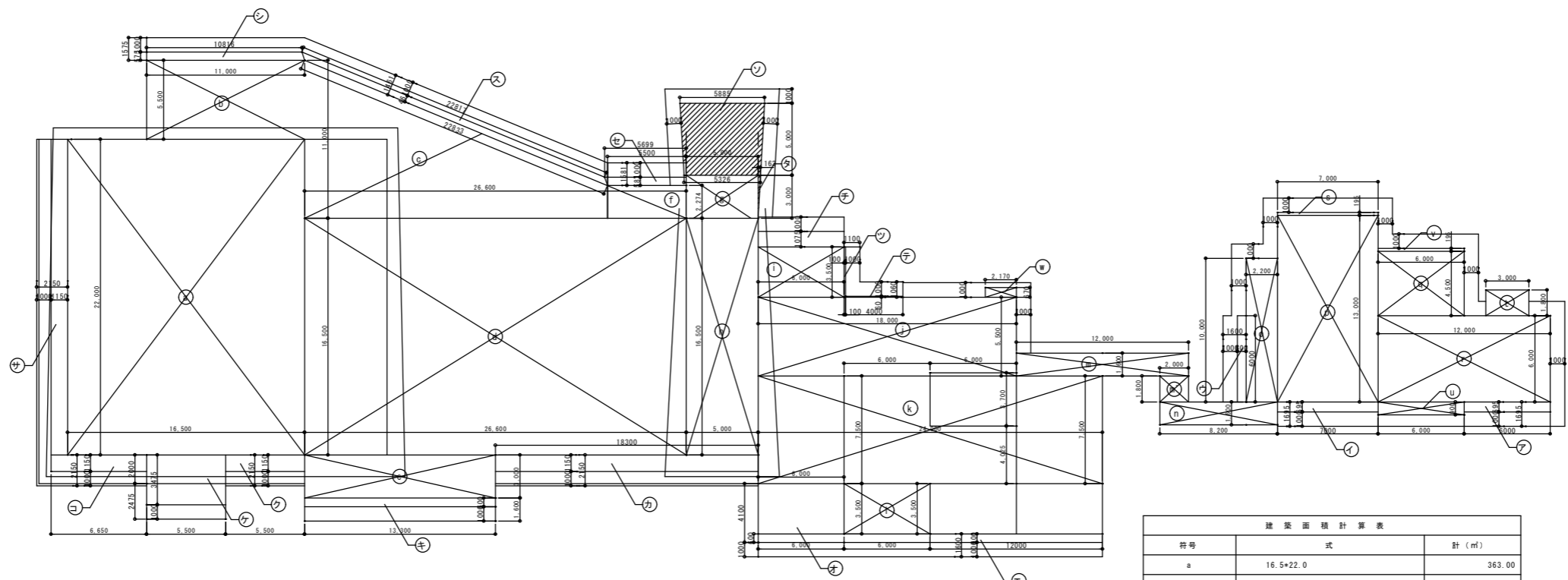
床面積計算表		
符号	式	計 (㎡)
i	22.0*22.0	484.00
地階床面積		
a	16.5*22.0	363.00
b	11.0*5.5	60.50
c	26.6*11.0*1/2	146.30
d	26.6*16.5	438.90
e	13.3*3	39.90
f	5.5*2.274*1/2	6.25
g	5*3	15.00
h	5*16.5	82.50
i	6*3.5	21.00
j	18*5.5	99.00
k	24*7.5	180.00
l	6*3.5	21.00
m	12.0*1.6	19.20
m'	2.0*1.8	3.60
n	8.2*1.6	13.12
o	2.2*10	22.00
p	7*13	91.00
q	6*4.5	27.00
r	12*6	72.00
s	7*0.195	1.36
t	3*1.8	5.40
u	6*0.9	5.40
v	6*0.195	1.17
w	2.17*0.67	1.45
*1 x	4*1.5	6.00
*1 y	12*1.5	18.00
*1 z	5.5*0.475	2.61
1階床面積		1762.66
延床面積		2246.66

用途別床面積表			
	式	合計	
レストラン	6*7.5+6*3.5+6*4.025	90.15	㎡
厨房	6*3.7	22.20	㎡
その他		1650.31	㎡
1階床面積		1762.66	㎡

*1 凡例：建築基準法上の床面積に算入される部分
 ベランダや庇は奥行きが2mを超えた場合、その部分については床面積に含まれます。
 ポーチ、ピロティは基本的には床面積には算入されません。
 ただし、ポーチの部分をシャッターや扉、囲いで区画すれば床面積に算入されます。



地階 床面積計算図 1/200



建築面積計算図 1/200

建築面積計算表		
符号	式	計 (㎡)
a	16.5*22.0	363.00
b	11.0*5.5	60.50
c	26.6*11.0*1/2	146.30
d	26.6*16.5	438.90
e	13.3*3	39.90
f	5.5*2.274*1/2	6.25
g	5*3	15.00
h	5*16.5	82.50
i	6*3.5	21.00
j	18*5.5	99.00
k	24*7.5	180.00
l	6*3.5	21.00
m	12.0*1.6	19.20
m'	2.0*1.8	3.60
n	8.2*1.6	13.12
o	2.2*10	22.00
p	7*13	91.00
q	6*4.5	27.00
r	12*6	72.00
s	7*0.195	1.36
t	3*1.8	5.40
u	6*0.9	5.40
v	6*0.195	1.17
w	2.17*0.67	1.45
x	4*1.5	6.00
y	12*1.5	18.00
z	0.475*5.5	2.61
ア	6.0*0.695	4.17
イ	7.0*0.695	4.86
ウ	0.6*6.0	3.60
エ	18.0*0.6	10.80
オ	6.0*4.1	24.60
カ	18.3*1.15	21.04
キ	13.3*0.6	7.98
ク	5.5*1.15	6.32
ケ	5.5*3.475	19.11
コ	6.65*1.15	7.64
サ	22.0*1.15	25.30
シ	(10.816+11)*0.575*1/2	6.27
ス	(22.817+22.833)*0.461*1/2	10.52
セ	(5.5+5.699)*0.581*1/2	3.25
ソ	(5.326+5.885)*5.0*1/2	28.02
タ	3.0*0.163*1/2	0.24
チ	6.0*1.075	6.45
ツ	0.1*3.5	0.35
テ	4.0*0.06	0.24
建築床面積		1953.42

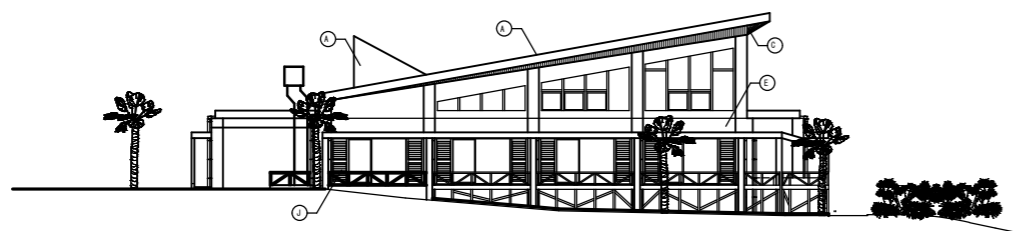


東側 立面図 1/200

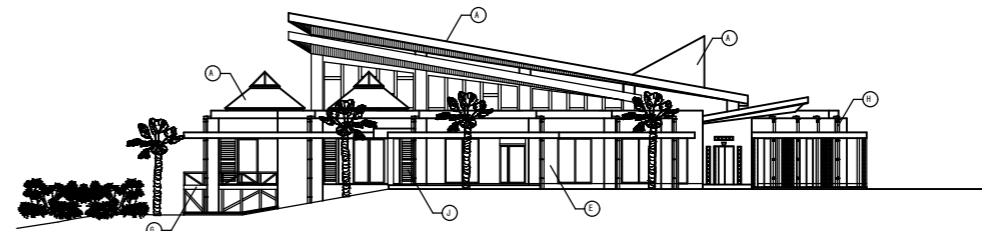
仕上リスト	
①	コンクリート造中層以下階 建築防水X-2工法
②	瓦葺屋根、モルタル塗コ字押入下地 建築防水X-1工法（止水がけ部付付X-2工法）
③	窓枠、木製欄干 板張り、合板下地工（110×18） 木製建築部材
④	外壁：2階以下は 漆喰仕上
⑤	屋根：コンクリート造中層以下階 建築防水X-1工法（止水がけ部付付X-2工法）
⑥	ガラス
⑦	タテ板、色付板（900×カラー） 200mm幅の金物
⑧	アルミ製開口+杉板建具
⑨	強化ガラス
⑩	塗装（遮光、防汚工事）



西側 立面図 1/200



北側 立面図 1/200



南側 立面図 1/200

